



xComfort zásuvkové adaptéry

Řada zásuvkových adaptérů



F-Typ, Schuko

E-Typ, Earthing pin

G-Typ, BS

J-Typ, S13

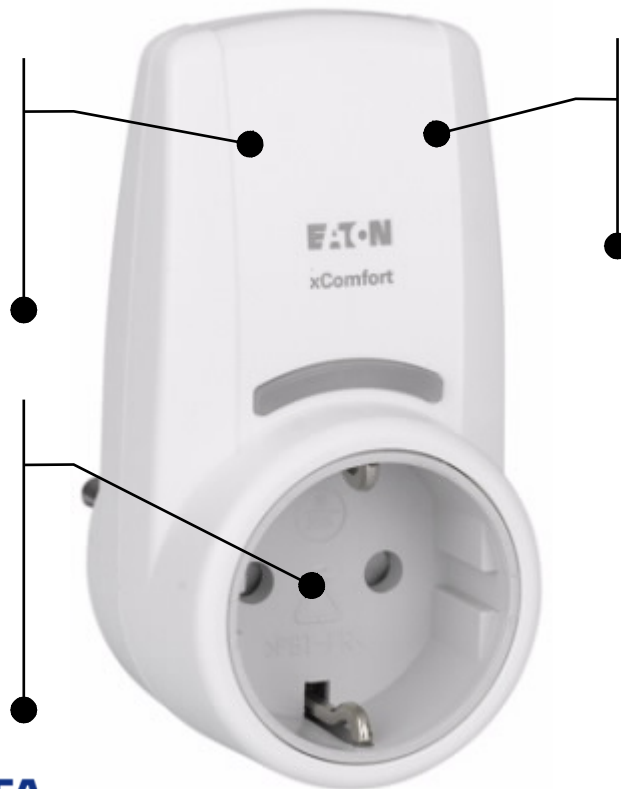
Typ zásuvkových adaptérů

Typy aktorů:

- SA – Spínací aktor
- DA – Stmívací aktor
- HA – Vytápěcí aktor

Typ adaptérů:

- F – Typ (Schuko)
- E – Typ (Zemní kolík)
- G – Typ (Britský standard)
- J – Typ (S13)



Barva:

- 5 – Traffic bílá
- a – Šedá (Jen Schuko)



Specifikace zásuvkových spínacích adaptérů



- Zdroj napájení 230 VAC +10% -15%, 50 Hz
- Pohotovostní režim 200mW (TYP)
- Zatížení R,L,C,LED, 12A (at 40°C, Snížení výkonu*)
- Technologie Eaton patentované spínání v hybridní nule
- Životnost spínání 5×10⁷ (TYP)
- Spínací proud 500A@200us, 300A@1ms, 200A@3ms (TYP)
- EMS od 3W do 2760W, 5% (>3W)
- Ovládací tlačítka On / Off
- Tlačítko LED vícebarevné spotřeby energie EMS

Číslo	EAN	Typové označení	Provedení	Barva
195168	9010238075504	CSAP-01/F5-12E	F-Typ Plug, Schuko	Traffic bílá (RAL 9016)
195169	9010238075511	CSAP-01/E5-12E	E-Typ Plug, Zemnicí kolík	Traffic bílá (RAL 9016)
195170	9010238075528	CSAP-01/G5-12E	G-Typ Plug, BS	Traffic bílá (RAL 9016)
195171	9010238075535	CSAP-01/J5-12E	J-Typ Plug, S13	Traffic bílá (RAL 9016)
195826	9008790947308	CSAP-01/Fa-12E	F-Typ Plug, Schuko	Šedá (ABS)

Specifikace zásuvkových stmívacích adaptérů



- Zdroj napájení 230 VAC +10% -15%, 50 Hz
- Pohotovostní režim 280mW (TYP)
- Zatížení R,L,C: 0 - 250 W (0 - 250 VA) (at 45°C, Snížení výkonu*)
- LED, ESL: 0 - 100 W (TYP)**
- Technologie Eaton Smart stmívání s ochranou přetížení
- Automatický režim koncové / náběžná hrana.
- EMS 0.5 W to 250 W, 5% ±0.5 W (>0.5 W)
- Ovládací tlačítka On / Off / Stmívání
- Tlačítko LED vícebarevné spotřeby energie EMS
- 6 stmívacích profilů

Číslo	EAN	Typové označení	Provedení	Barva
195172	9010238075542	CDAP-01/F5-1E	F-Typ Plug, Schuko	Traffic bílá (RAL 9016)
195173	9010238075559	CDAP-01/E5-1E	E-Typ Plug, Zemnicí kolík	Traffic bílá (RAL 9016)
195174	9010238075566	CDAP-01/G5-1E	G-Typ Plug, BS	Traffic bílá (RAL 9016)
195175	9010238075573	CDAP-01/J5-1E	J-Typ Plug, S13	Traffic bílá (RAL 9016)
195827	9008790947315	CDAP-01/Fa-1E	F-Typ Plug, Schuko	Šedá (ABS)

Specifikace vytápěcích zásuvkových adaptérů



- Zdroj napájení 230 VAC +10% -15%, 50 Hz
- Pohotovostní režim 190mW (TYP)
- Zatížení RLC, 12A (at 40°C, Snížení výkonu*)
- Technologie Eaton patentované spínání v hybridní nule
- Životnost spínání 5×10^7 (TYP)
- Náběžný proud 500A@200us, 300A@1ms, 200A@3ms (TYP)
- EMS od 3W do 2760W, 5% (>3W)
- Ovládací tlačítka On / Off / Zesílení
- Tlačítko LED vícebarevné spotřeby energie EMS
- 5 profilů PWM vytápění

Číslo	EAN	Typové označení	Provedení	Barva
195176	9010238075580	CHAP-01/F5-12E	F-Typ Plug, Schuko	Traffic bílá (RAL 9016)
195177	9010238075597	CHAP-01/E5-12E	E-Typ Plug, Zemní kolík	Traffic bílá (RAL 9016)
195178	9010238075603	CHAP-01/G5-12E	G-Typ Plug, BS	Traffic bílá (RAL 9016)
195179	9010238075610	CHAP-01/J5-12E	J-Typ Plug, S13	Traffic bílá (RAL 9016)
195828	9008790947322	CHAP-01/Fa-12E	F-Typ Plug, Schuko	Šedá (ABS)

Typové značení zásuvkových adaptérů

CSAP-01/F 5-12E

```
graph TD; CSAP[CSAP-01/F 5-12E] --- TypAktoru[Typ aktoru: SA - Spínací aktor, DA - Stmívací aktor, HA - Vytápěcí aktor]; CSAP --- Výstupy[Výstupy: 01 - Počet výstupů]; CSAP --- BarevneOznačení[Barevné označení: (Stejně jako rámečky) 5 - Traffic bílá, a - Šedá]; CSAP --- TypProvedení[Typ provedení: F-Typ (Schuko), E-Typ (Zemnicí kolík), G-Typ (Britský standard), J-Typ (S13)]; CSAP --- Možnosti[Možnosti: 12 - Zatížení 12A, E - Měření energie];
```

Typ aktoru:

SA – Spínací aktor
DA – Stmívací aktor
HA – Vytápěcí aktor

Výstupy:

01 – Počet výstupů

Možnosti:

12 – Zatížení 12A
E – Měření energie

Barevné označení:

(Stejně jako rámečky)
5 - Traffic bílá
a - Šedá

Typ provedení:

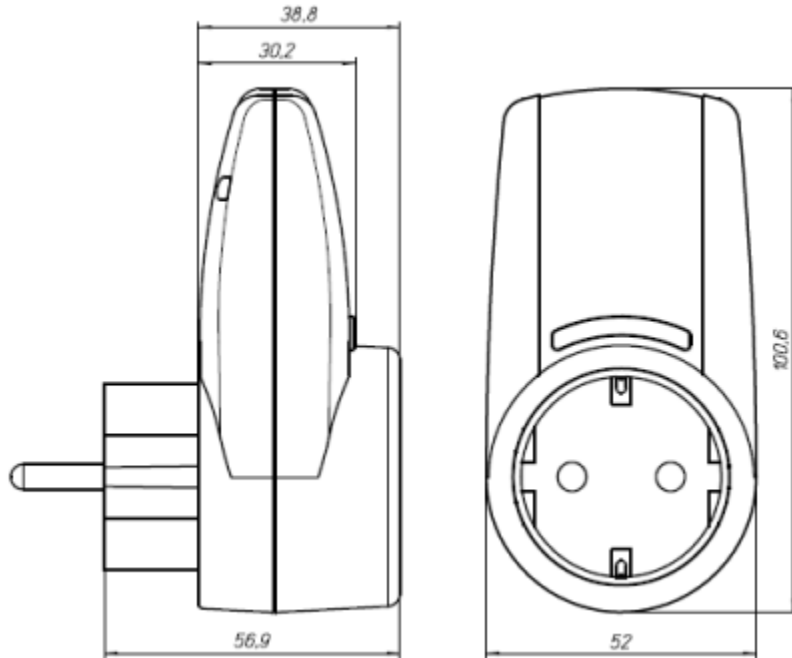
F-Typ (Schuko)
E-Typ (Zemnicí kolík)
G-Typ (Britský standard)
J-Typ (S13)

Druhy zásuvkových adaptérů a jejich náhrady

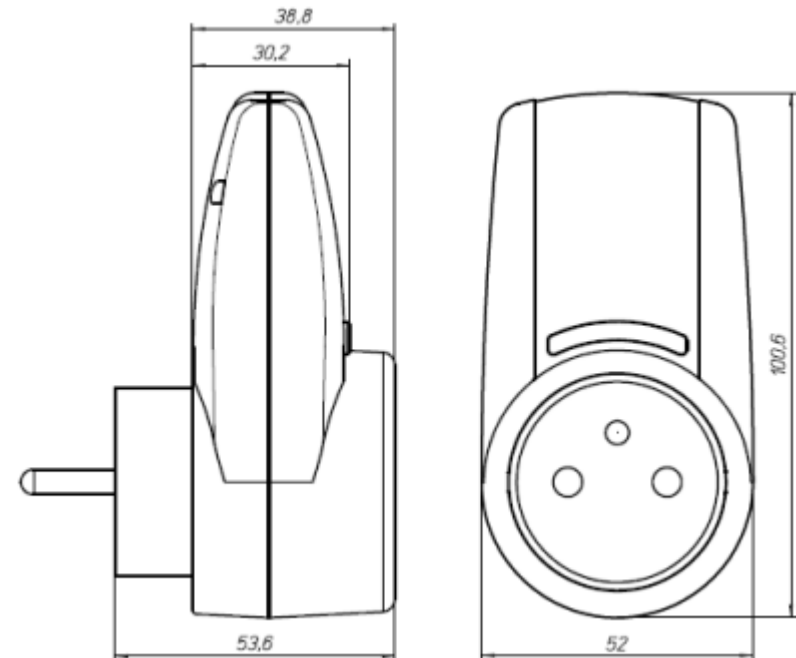
Číslo	Typ	Stučný popis	Zatížení	Náhrada
240699	CSAP-01/01	Zásuvkový adaptér, Spínací aktor, Schuko	8A/230VAC	CSAP-01/F5-12E
240700	CSAP-01/02	Zásuvkový adaptér, Spínací aktor, Zemní kolík	8A/230VAC	CSAP-01/E5-12E
240701	CSAP-01/03	Zásuvkový adaptér, Spínací aktor, BS	8A/230VAC	CSAP-01/G5-12E
109374	CSAP-01/04	Zásuvkový adaptér, Spínací aktor, S13	8A/230VAC	CSAP-01/J5-12E
109364	CDAP-01/11	Zásuvkový adaptér, Stmívací aktor, Schuko	250W/230VAC	CDAP-01/F5-1E
109365	CDAP-01/12	Zásuvkový adaptér, Stmívací aktor, Zemní kolík	250W/230VAC	CDAP-01/E5-1E
109366	CDAP-01/13	Zásuvkový adaptér, Stmívací aktor, BS	250W/230VAC	CDAP-01/G5-1E
109367	CDAP-01/14	Zásuvkový adaptér, Stmívací aktor, S13	250W/230VAC	CDAP-01/J5-1E
120815	CEMP-01/11	Zásuvkový adaptér, Měření spotřeby, Schuko	3-3680W/230VAC	CSAP-01/F5-12E
120816	CEMP-01/12	Zásuvkový adaptér, Měření spotřeby, Zemní kolík	3-3680W/230VAC	CSAP-01/E5-12E
120817	CEMP-01/13	Zásuvkový adaptér, Měření spotřeby, BS	3-2990W/230VAC	CSAP-01/G5-12E
120818	CEMP-01/14	Zásuvkový adaptér, Měření spotřeby, S13	3-2300W/230VAC	CSAP-01/J5-12E

Konstrukce a rozměry zásuvkových adaptérů

F-Typ Zásuvka, Schuko

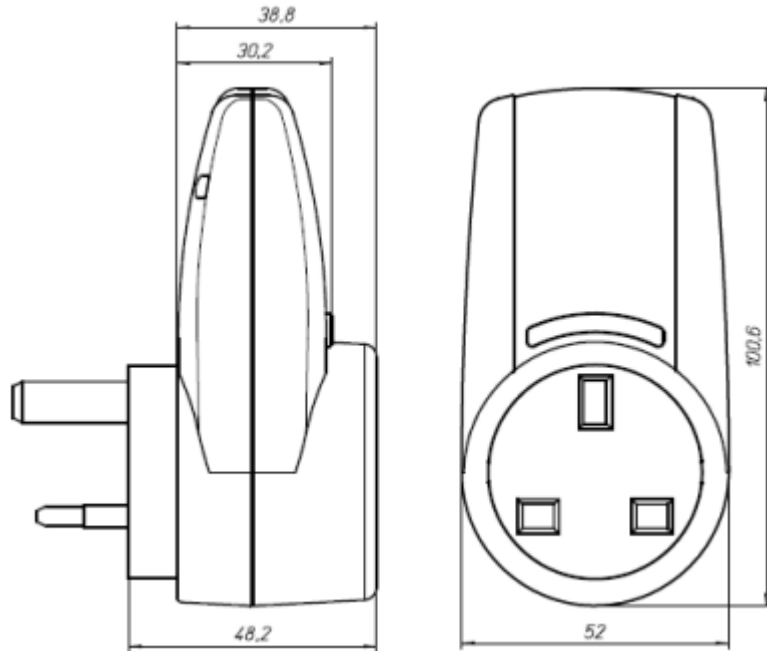


E-Typ Zásuvka, Zemní kolík

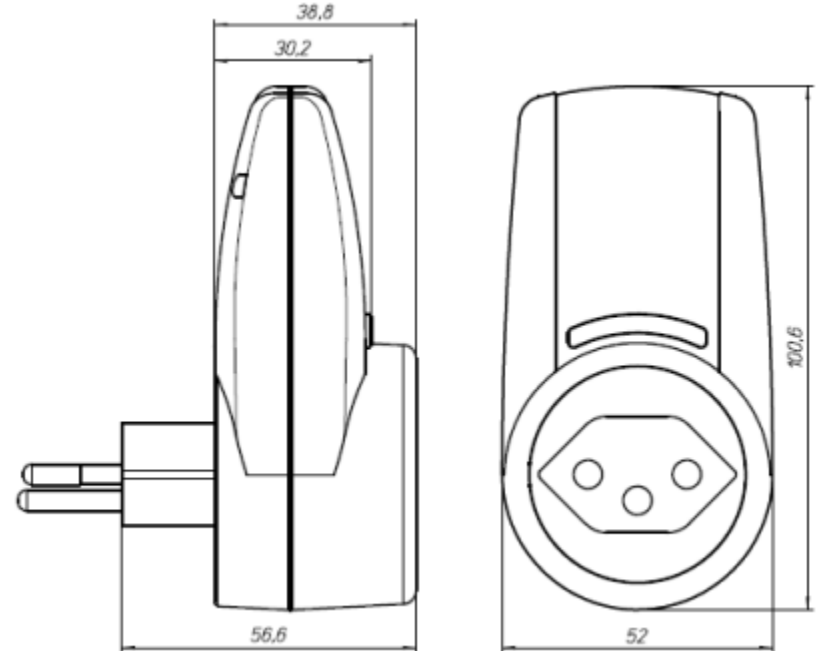


Konstrukce a rozměry zásuvkových adaptérů

G-Typ Zásuvka, BS



J-Typ Zásuvka, S13



Ovládání a stavy zásuvkových adaptérů

Multifunkční tlačítko



Multi-functional Button

LED indikace chyb:

Chyba načítání

Load error



Přetížení

Overload



Nouzový stav

Emergency



Chování LED



LED Off



LED On



LED On



LED EMS

Spotřeba energie



<20%



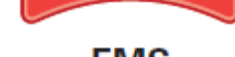
21-40%



41-60%



61-80%



>81%

EMS
Multi-color LED

Barevná LED
Spotřeba energie



Spínací / Stmívací zásuvkový adaptér

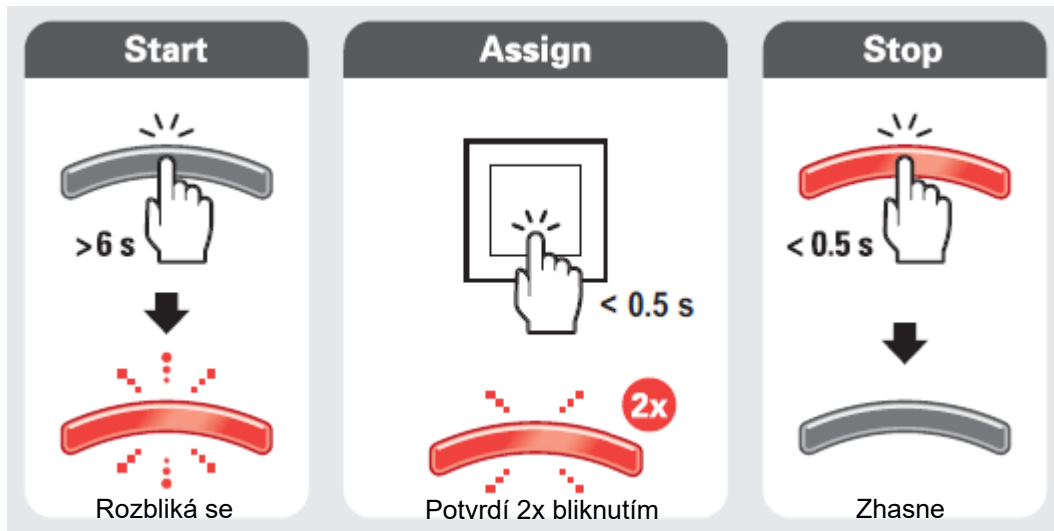
Snadné vytvoření bezdrátového spojení (Základní režim)

Ovládací tlačítko pro funkci programování:

Start programování:
Stisknout déle než 6s

Přiřazení tlačítka:
Stisknout krátce

Ukončení programování:
Stisknout krátce



Vytápěcí zásuvkový adaptér

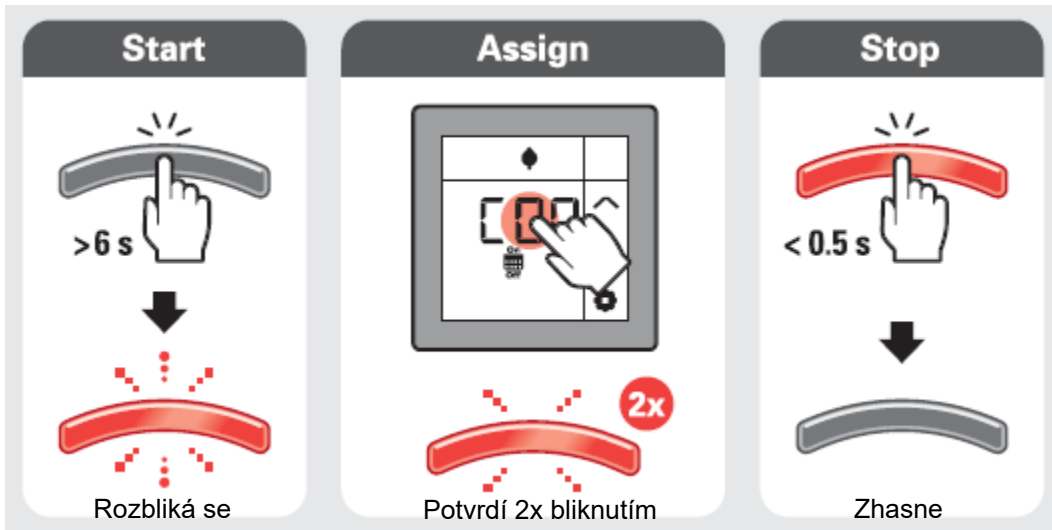
Snadné vytvoření bezdrátového spojení (Základní režim)

Dotykový pokojový termostat:

Start programování:
Stisknout déle než 6s

Přiřazení tlačítka:
Stisknout krátce

Ukončení programování:
Stisknout krátce



Snadno zvolitelné předdefinované profily zásuvkových adaptérů

Vytápěcí adaptér


Vytápěcí profily:

Podlahové topné fólie 

Podlahový topný kabel 

Topné panely 



Infra panely 

Vodní topení
(Termoelektrická hlavice
CHVZ-01/04) 



Stmívací adaptér

Stmívací profily:

  (Profil pro starší zdroje světla)

 LED 1

 LED 2

 LED 3

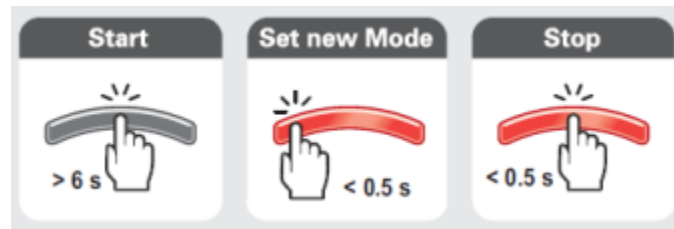
 ESL

 ON/OFF

Start programování:
Stisknout déle než 6s

Nastavení profilu

Ukončení programování:
Stisknout krátce



Vytápěcí zásuvkový adaptér

- Efektivní a plynulé řízení teploty založené na modulaci šířky pulzu (PWM) pro elektrické vytápění
- 5 předdefinovaných topných profilů pro přímý výběr použitého zdroje
- Vysoký výkon založený na vysoce výkonné spínací technologii s dlouhou životností patentovanou hybridní technologií Eaton
- Integrovaná ochrana přehřátí podlahového topení v případě, že je připojen bezdrátový snímač teploty podlahy (pouze přes MRF)
- Nouzový režim v případě selhání senzoru nebo komunikace (20%)
- Podívejte se v reálném čase na průměrný výkon spotřebovaný k vytápění místnosti (jen s řídicí jednotkou SHC)
- Funguje samostatně v kombinaci s RF dotykovým pokojovým termostatem

Vysoké spínací schopnosti

12A Spínací zásuvkový adaptér:

- Patentovaná technologie Eaton hybridního spínání v nule
- Spíná jakýkoliv typ zátěže: R,L,C,LED
- Životnost spínání: 5×10^7 (TYP)
- Vysoký spínací proud: 500A @200us, 300A @1ms, 200A @3ms (TYP)

Samostatná konfigurace vytápěcího adaptéru



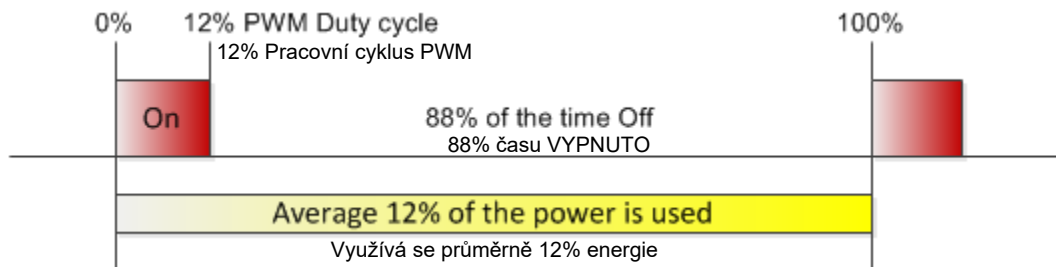
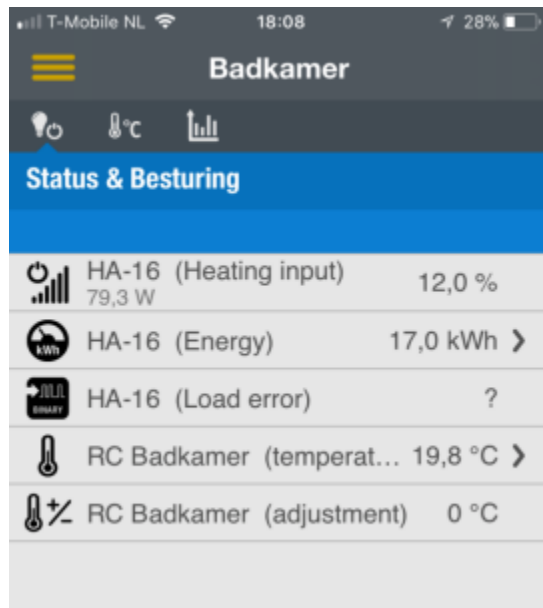
Konfigurace vytápěcího adaptéru v SHC



Ochrana podlahy

Vytápěcí zásuvkový adaptér - řízení vytápění založené na PWM

Vytápění je založeno na cyklech zapnutí / vypnutí v daném časovém období



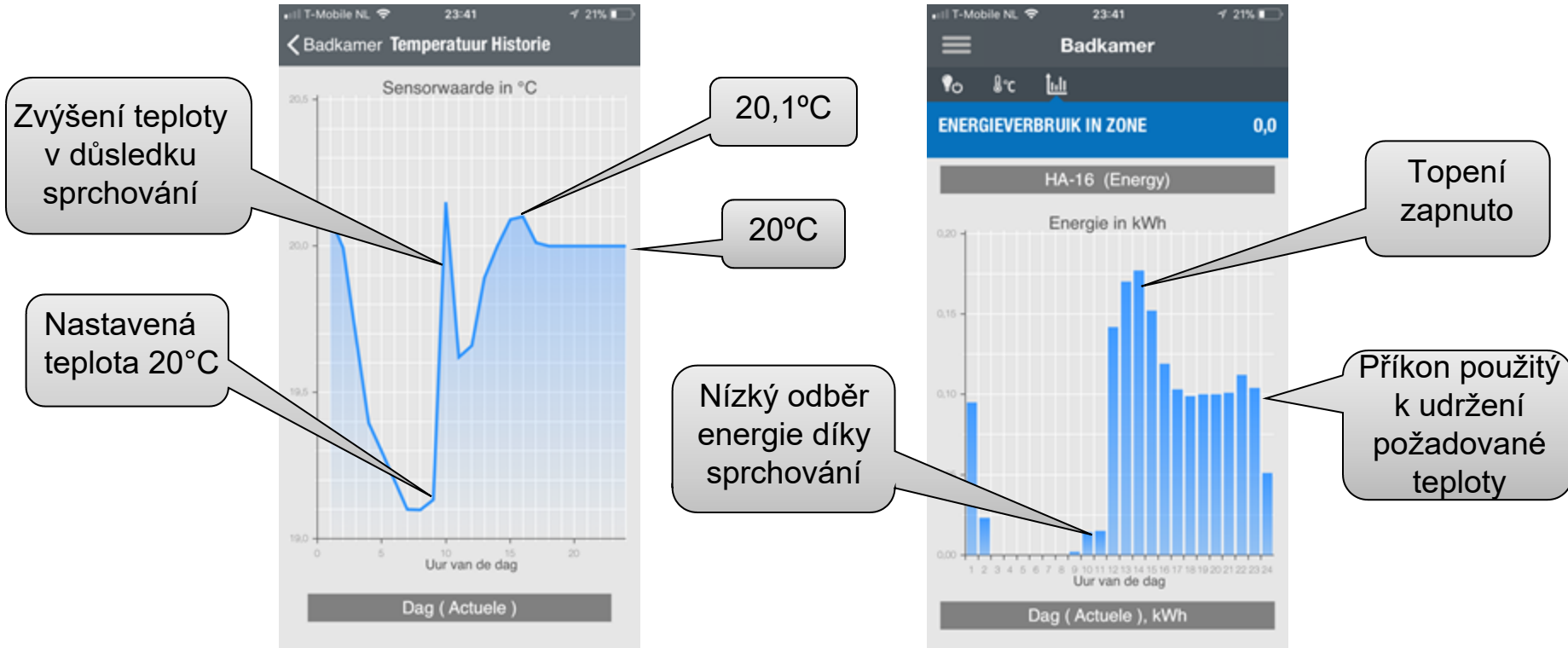
Příklad: Vytápěcí aktor (HA-16)

Zdroj topení: 650W IR panel
Nastavená hodnota: 20°C

Vytápěcí výkon: 12%

Aktuální průměrný použitý výkon: 79,3W

SHC: Teplota vs. spotřeba energie



KOMETA
Plzeň

JSEM  CHYTRÝ
JSEM CHYTRÝ DŮM, BUĎTE CHYTRÍ I VY

EATON
Powering Business Worldwide